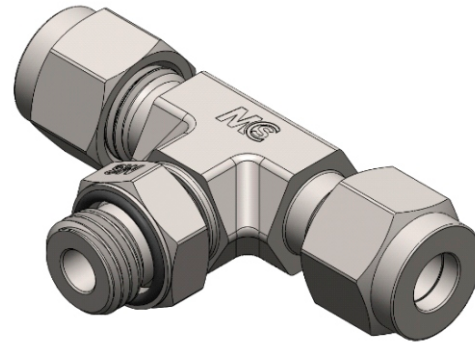
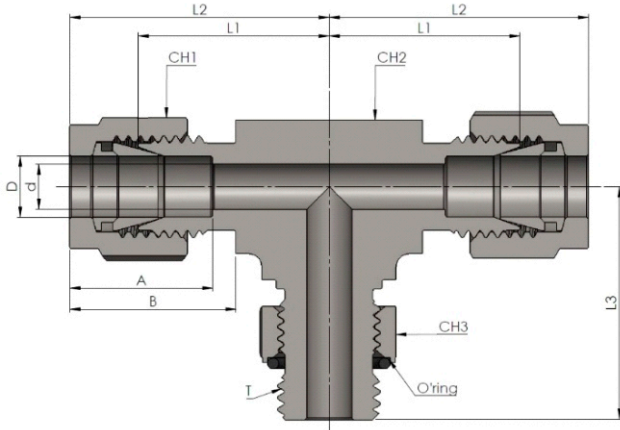


Tee Orientabile Centrale

Adjustable Central Tee *with o'ring and Special washer*



Connects Fractional Tubes to BSP

Codice Part Number	D		T (BSP)	d	CH1		CH2		CH3		A	B	L1	L2	L3
	in	mm			in	mm	in	mm	in	mm					
TCUADJ0404	1/4	6,35	1/4	4,82	9/16	14,28	9/16	14,28	9/16	14,28	15,24	17,78	26,92	19,68	26,00
TCUADJ0406	1/4	6,35	3/8	4,82	9/16	14,28	3/4	19,05	3/4	19,05	15,24	17,78	28,96	21,72	32,00
TCUADJ0606	3/8	9,52	3/8	7,11	11/16	17,46	3/4	19,05	3/4	19,05	16,76	19,30	30,48	23,12	32,00
TCUADJ0608	3/8	9,52	1/2	7,11	11/16	17,46	15/16	24,81	7/8	22,22	16,76	19,30	33,27	25,91	37,00
TCUADJ0808	1/2	12,70	1/2	10,41	7/8	22,22	15/16	24,81	3/4	19,05	22,86	21,84	36,07	22,61	32,00
TCUADJ0812	1/2	19,05	3/4	10,41	7/8	22,22	1.1/16	26,98	1.1/16	26,98	22,86	21,84	38,10	24,64	43,00
TCUADJ1016	5/8	25,40	1	12,70	1	25,40	1.3/8	34,93	1.1/16	26,98	24,38	21,84	38,10	27,72	43,00
TCUADJ1220	3/4	31,75	1.1/4	15,74	1.1/8	28,57	1.11/16	42,86	1.1/16	26,98	24,38	21,84	39,88	29,49	43,00
TCUADJ1224	3/4	38,10	1.1/2	15,74	1.1/8	28,57	2	50,80	1.3/8	34,92	24,38	21,84	39,88	29,49	49,00

Connects Metric Tubes to BSP

Codice Part Number	D	T (BSP)	d	CH1	CH2		CH3	A	B	L1	L2	L3
					in	mm						
TCUADJ0602M	6	1/8	4,0	14	9/16	14	14	15,3	17,7	27,0	19,6	26,4
TCUADJ0604M	6	1/4	4,8	14	3/4	19	19	15,3	17,7	29,0	21,6	32,3
TCUADJ0802M	8	1/8	4,0	17	9/16	14	14	16,2	18,6	28,8	21,3	27,4
TCUADJ0804M	8	1/4	5,9	17	3/4	19	19	16,2	18,6	29,9	22,4	32,2
TCUADJ1004M	10	1/4	5,9	19	3/4	19	19	17,2	19,5	33,5	25,9	35,0
TCUADJ1006M	10	3/8	7,9	19	7/8	22	22	17,2	19,5	33,5	25,9	37,1
TCUADJ1204M	12	1/4	5,9	22	3/4	19	19	22,8	22,0	36,0	25,9	35,
TCUADJ1206M	12	3/8	7,9	22	7/8	22	22	22,8	22,0	36,0	25,9	37,1
TCUADJ1208M	12	1/2	9,5	22	1.1/16	27	27	22,8	22,0	38,0	27,9	43,4
TCUADJ1212M	12	3/4	9,5	22	1.3/8	35	36	22,8	22,0	39,8	29,7	48,8