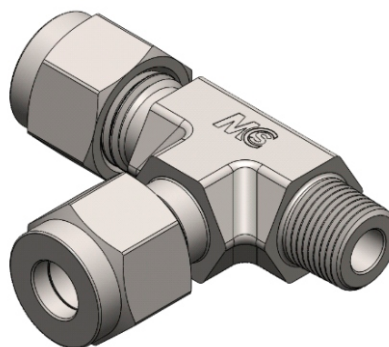
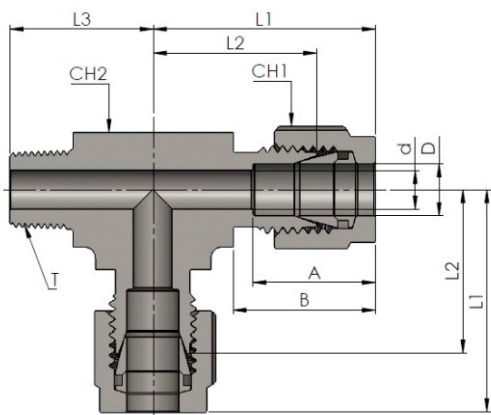


Tee Maschio NPT Laterale

Lateral NPT Male Branch Tee



Connects Fractional Tubes

Codice Part Number	D		T (NPT)	d	CH1		CH2		A	B	L1	L2	L3
	in	mm			in	mm	in	mm					
TLUNPT0202	1/8	3,17	1/8	2,28	7/16	11,11	7/16	11,11	12,70	15,24	24,91	17,00	17,80
TLUNPT0204	1/8	3,17	1/4	2,28	7/16	11,11	9/16	14,29	12,70	15,24	24,91	18,30	23,36
TLUNPT0302	3/16	4,76	1/8	3,04	1/2	12,70	7/16	11,11	13,71	16,00	24,38	17,78	17,78
TLUNPT0402	1/4	6,35	1/8	4,82	9/16	14,28	7/16	11,11	15,24	17,78	26,92	19,55	18,79
TLUNPT0404	1/4	6,35	1/4	4,82	9/16	14,28	9/16	14,29	15,24	17,78	27,08	19,71	23,87
TLUNPT0502	5/16	7,93	1/8	4,82	5/8	15,87	9/16	14,29	16,25	18,54	29,71	22,35	20,82
TLUNPT0604	3/8	9,52	1/4	7,11	11/16	17,46	9/16	14,29	16,76	19,30	30,48	23,11	25,40
TLUNPT0606	3/8	9,52	3/8	7,11	11/16	17,46	13/16	20,64	16,76	19,30	31,24	23,87	26,20
TLUNPT0806	1/2	12,70	3/8	10,41	7/8	22,22	13/16	20,64	22,86	21,84	36,06	25,90	28,19
TLUNPT0808	1/2	12,70	1/2	10,41	7/8	22,22	13/16	20,64	22,86	21,84	36,06	25,90	33,02
TLUNPT1008	5/8	15,87	1/2	11,93	1	25,40	15/16	23,81	24,38	21,84	38,10	27,94	35,05
TLUNPT1212	3/4	19,05	3/4	15,74	1.1/8	28,57	1.1/16	26,99	24,38	21,84	38,35	28,19	36,83

Connects Metric Tubes

Codice Part Number	D	T (NPT)	d	CH1	CH2	A	B	L1	L2	L3
TLUNPT0302M	3	1/8	2,4	14	12	12,9	15,3	23,6	17,0	17,8
TLUNPT0304M	3	1/4	2,4	14	12	12,9	15,3	24,6	18,0	23,4
TLUNPT0402M	4	1/8	2,4	14	12	13,7	16,1	25,4	18,8	18,8
TLUNPT0602M	6	1/8	4,8	14	14	15,3	17,7	27,0	19,6	18,8
TLUNPT0604M	6	1/4	4,8	14	14	15,3	17,7	27,0	19,6	23,4
TLUNPT0802M	8	1/8	4,8	14	17	16,2	18,6	28,8	21,3	19,8
TLUNPT0804M	8	1/4	6,4	14	17	16,2	18,6	28,8	21,3	24,4
TLUNPT1004M	10	1/4	7,1	17	19	17,2	19,5	31,5	23,9	28,2
TLUNPT1006M	10	3/8	7,9	17	19	17,2	19,5	31,5	23,9	28,2
TLUNPT1204M	12	1/4	7,1	22	22	22,8	22,0	36,0	25,9	28,2
TLUNPT1206M	12	3/8	9,5	22	22	22,8	22,0	36,0	25,9	28,2
TLUNPT1208M	12	1/2	9,5	22	22	22,8	22,0	36,0	25,9	33,0
TLUNPT1606M	16	3/8	9,5	26	26	24,4	22,0	38,0	27,9	30,2
TLUNPT1608M	16	1/2	11,9	26	26	24,4	22,0	38,0	27,9	35,1
TLUNPT2012M	20	3/4	15,9	30	32	26,0	22,0	44,6	34,5	41,7