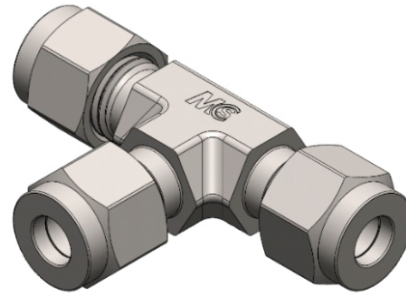
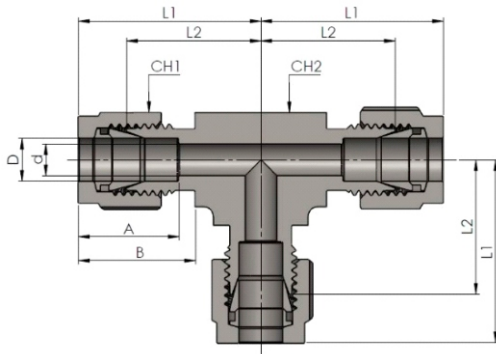


Tee Intermedio

Union Tee



Connects Fractional Tubes

Codice Part Number	D		d	CH1		CH2		A	B	L1	L2
	in	mm		in	mm	in	mm				
TCU01	1/16	1,58	1,27	5/16	7,93	7/16	11,11	8,63	10,92	17,88	14,00
TCU02	1/8	3,17	2,28	7/16	11,11	7/16	11,11	12,70	15,24	22,35	15,74
TCU03	3/16	4,76	3,04	1/2	12,70	7/16	11,11	13,71	16,00	24,38	17,78
TCU04	1/4	6,35	4,82	9/16	14,28	7/16	11,11	15,24	17,78	26,92	19,55
TCU05	5/16	7,93	6,35	5/8	15,87	9/16	14,29	16,25	18,54	28,70	21,33
TCU06	3/8	9,52	7,11	11/16	17,46	9/16	14,29	16,76	19,30	30,48	23,11
TCU08	1/2	12,70	10,41	7/8	22,22	11/16	17,46	22,86	21,84	36,06	25,90
TCU10	5/8	15,87	12,70	1	25,40	13/16	20,64	24,38	21,84	38,80	28,70
TCU12	3/4	19,05	15,74	1.1/8	28,57	15/16	23,81	24,38	21,84	39,87	29,71
TCU14	7/8	22,22	18,28	1.1/4	31,75	1.1/16	26,99	25,90	21,84	44,70	34,54
TCU16	1	25,40	22,35	1.1/2	38,10	1.3/8	34,93	31,24	26,41	49,02	36,83
TCU20	1.1/4	31,75	27,68	1.7/8	47,62	1.11/16	42,86	41,14	38,86	66,54	44,50
TCU24	1.1/2	38,10	34,03	2.1/4	57,15	2	50,80	50,03	45,21	77,97	50,80
TCU32	2	50,80	45,97	3	76,20	2.3/4	69,85	67,56	62,73	107,18	69,80

Connects Metric Tubes

Codice Part Number	D	d	CH1	CH2		A	B	L1	L2
				in	mm				
TCU02M	2	1,70	12	3/8	12	12,9	15,3	22,3	15,7
TSU03M	3	2,40	12	3/8	12	12,9	15,3	22,3	15,7
TCU04M	4	2,40	12	1/2	12	13,7	16,1	25,4	18,8
TCU06M	6	4,80	14	1/2	14	15,3	17,7	27,0	19,6
TCU08M	8	6,40	17	5/8	17	16,2	18,6	28,8	21,3
TCU10M	10	7,90	19	11/16	19	17,2	19,5	31,5	23,9
TCU12M	12	9,50	22	13/16	22	22,8	22,0	36,0	25,9
TCU14M	14	11,10	25						
TCU15M	15	11,90	24	1	24	24,4	22,0	38,8	28,7
TCU16M	16	12,70	24		24	24,4	22,0	38,8	28,7
TCU18M	18	15,10	27		27	24,4	22,0	39,8	29,7
TCU20M	20	15,90	30		33	26,0	22,0	42,6	32,5
TCU22M	22	18,30	30		33	26,0	22,0	42,6	32,5
TCU25M	25	21,80	36		41	31,3	26,5	49,1	36,8
TCU28M	28	21,80	41		-	36,6	36,6	64,0	43,2
TCU30M	30	26,20							
TCU32M	32	28,60	46		-	42,0	41,6	72,3	49,3
TCU38M	38	33,70	55		-	49,4	47,9	84,0	56,4
TCU50M	50	36,00	65		-	65,0		105,5	