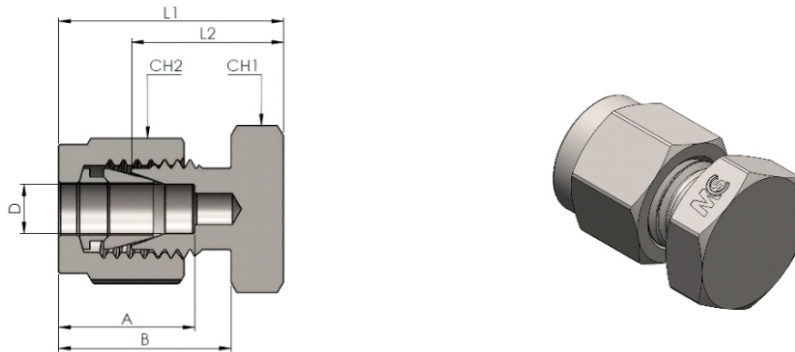


Tappo per tubo

Cap End for Tube



Connects Fractional Tubes

Codice Part Number	D		CH1		CH2		A	B	L1	L2
	in	mm	in	mm	in	mm				
CAP01	1/16	1,58	5/16	7,94	5/16	7,94	8,63	10,92	14,18	11,20
CAP02	1/8	3,17	7/16	11,11	7/16	11,11	12,70	15,24	20,06	13,46
CAP03	3/16	4,76	7/16	11,11	1/2	12,70	13,71	16,00	21,33	14,73
CAP04	1/4	6,35	9/16	14,28	9/16	14,28	15,24	17,78	23,26	16,00
CAP05	5/16	7,93	9/16	14,28	5/8	15,87	16,25	18,54	24,38	17,01
CAP06	3/8	9,52	5/8	15,87	11/16	17,46	16,76	19,30	25,65	18,28
CAP08	1/2	12,70	13/16	20,63	7/8	22,22	22,86	21,84	29,21	19,05
CAP10	5/8	15,87	15/16	23,81	1	25,40	24,38	21,84	29,97	19,81
CAP12	3/4	19,05	1.1/16	26,98	1.1/8	28,57	24,38	21,84	31,49	21,33
CAP14	7/8	22,22	1.3/16	30,16	1.1/4	31,75	25,90	21,84	34,03	23,87
CAP16	1	25,40	1.3/8	34,92	1.1/2	38,10	31,24	26,41	38,35	26,16
CAP20	1.1/4	31,75	1.3/4	44,45	1.7/8	47,62	41,14	38,86	53,34	31,24
CAP24	1.1/2	38,10	2.1/8	53,97	2.1/4	57,15	50,03	45,21	64,51	37,33
CAP32	2	50,80	2.3/4	69,85	3	76,20	76,20	62,73	86,61	49,27

Connects Metric Tubes

Codice Part Number	D	CH1	CH2	A	B	L1	L2
CAP02M	2	12	12	12,9	15,3	20,1	13,5
CAP03M	3	12	12	12,9	15,3	20,1	13,5
CAP04M	4	12	12	13,7	16,1	21,3	14,7
CAP06M	6	14	14	15,3	17,7	23,1	15,7
CAP08M	8	17	17	16,2	18,6	24,5	17,0
CAP10M	10	19	19	17,2	19,5	26,6	19,0
CAP12M	12	22	22	22,8	22,0	29,1	19,0
CAP15M	15	24	26	24,4	22,0	29,9	19,8
CAP16M	16	24	26	24,4	22,0	29,9	19,8
CAP18M	18	27	30	24,4	22,0	31,4	21,3
CAP20M	20	30	32	26,0	22,0	34,0	23,9
CAP22M	22	30	32	26,0	22,0	34,0	23,9
CAP25M	25	36	38	31,3	26,5	38,5	26,2
CAP28M	28	41	46	36,6	36,6	48,5	27,7
CAP32M	32	46	50	42,0	41,6	55,8	32,8
CAP38M	38	55	60	49,4	47,9	65,4	37,8