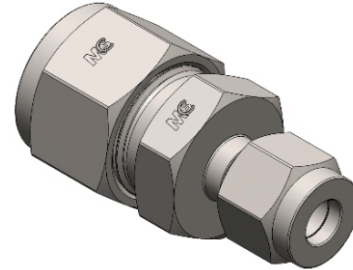
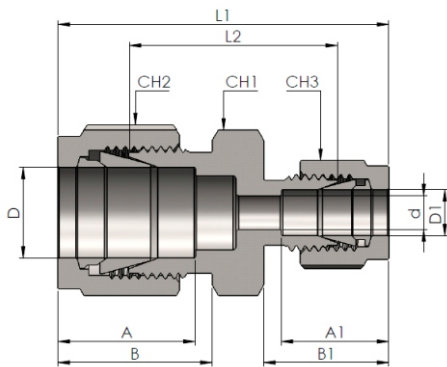


Intermedio metrico-pollici

Union metric to fractional



| Codice Part Number | D | D1 | | d | CH1 | CH2 | CH3 | | A | A1 | B | B1 | L1 | L2 |
|--------------------|----|------|-------|------|-----|-----|-------|-------|------|-------|------|-------|------|------|
| | | in | mm | | | | in | mm | | | | | | |
| SUA0302 | 3 | 1/8 | 3,17 | 2,4 | 12 | 12 | 7/16 | 11,11 | 12,9 | 12,70 | 15,3 | 15,24 | 35,2 | 22,1 |
| SUA0402 | 4 | 1/8 | 3,17 | 2,4 | 12 | 12 | 7/16 | 11,11 | 13,7 | 12,70 | 16,1 | 15,24 | 36,5 | 23,4 |
| SUA0404 | 4 | 1/4 | 6,35 | 2,4 | 14 | 12 | 9/16 | 14,28 | 13,7 | 15,24 | 16,1 | 16,00 | 39,4 | 25,4 |
| SUA0602 | 6 | 1/8 | 3,17 | 2,4 | 14 | 14 | 7/16 | 11,11 | 15,3 | 12,70 | 17,7 | 15,24 | 38,5 | 24,6 |
| SUA0604 | 6 | 1/4 | 6,35 | 4,8 | 14 | 14 | 9/16 | 14,28 | 15,3 | 15,24 | 17,7 | 16,00 | 41,0 | 26,2 |
| SUA0605 | 6 | 5/16 | 7,93 | 4,8 | 14 | 14 | 5/8 | 15,87 | 15,3 | 16,25 | 17,7 | 18,54 | 42,3 | 27,4 |
| SUA0804 | 8 | 1/4 | 6,35 | 4,8 | 17 | 17 | 9/16 | 14,28 | 16,2 | 15,24 | 18,6 | 16,00 | 42,3 | 27,4 |
| SUA1002 | 10 | 1/8 | 3,17 | 2,4 | 17 | 19 | 7/16 | 11,11 | 17,2 | 12,70 | 19,5 | 15,24 | 41,8 | 27,7 |
| SUA1004 | 10 | 1/4 | 6,35 | 4,8 | 17 | 19 | 9/16 | 14,28 | 17,2 | 15,24 | 19,5 | 16,00 | 44,5 | 29,5 |
| SUA1005 | 10 | 5/16 | 7,93 | 6,4 | 17 | 19 | 5/8 | 15,87 | 17,2 | 16,25 | 19,5 | 18,54 | 45,1 | 30,0 |
| SUA1006 | 10 | 3/8 | 9,52 | 7,1 | 17 | 19 | 11/16 | 17,46 | 17,2 | 16,76 | 19,5 | 19,30 | 45,9 | 31,0 |
| SUA1204 | 12 | 1/4 | 6,35 | 4,8 | 22 | 22 | 9/16 | 14,28 | 22,8 | 15,24 | 22,0 | 16,00 | 47,0 | 30,2 |
| SUA1205 | 12 | 5/16 | 7,93 | 6,4 | 22 | 22 | 5/8 | 15,87 | 22,8 | 16,25 | 22,0 | 18,54 | 47,8 | 31,0 |
| SUA1206 | 12 | 3/8 | 9,52 | 7,1 | 22 | 22 | 11/16 | 17,46 | 22,8 | 16,76 | 22,0 | 19,30 | 48,4 | 31,0 |
| SUA1508 | 15 | 1/2 | 12,70 | 10,3 | 24 | 24 | 7/8 | 22,22 | 24,4 | 22,86 | 22,0 | 21,84 | 52,0 | 31,8 |
| SUA1610 | 16 | 5/8 | 15,87 | 12,7 | 24 | 24 | 1 | 25,40 | 24,4 | 24,38 | 22,0 | 21,84 | 52,0 | 31,8 |
| SUA1812 | 18 | 3/4 | 19,05 | 15,1 | 27 | 30 | 1.1/8 | 28,57 | 24,4 | 24,38 | 22,0 | 21,84 | 53,5 | 33,3 |
| SUA2012 | 20 | 3/4 | 19,05 | 15,9 | 30 | 32 | 1.1/8 | 28,57 | 26,0 | 24,38 | 22,0 | 21,84 | 54,9 | 34,8 |
| SUA2016 | 20 | 1 | 25,40 | 15,9 | 36 | 32 | 1.1/2 | 38,10 | 26,0 | 31,24 | 22,0 | 26,41 | 62,8 | 40,4 |
| SUA2516 | 25 | 1 | 25,40 | 21,8 | 36 | 38 | 1.1/2 | 38,10 | 31,3 | 31,24 | 26,5 | 26,41 | 65,0 | 40,4 |