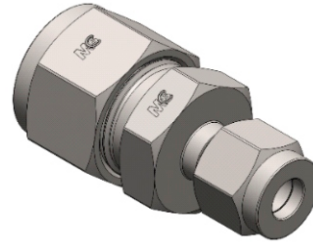
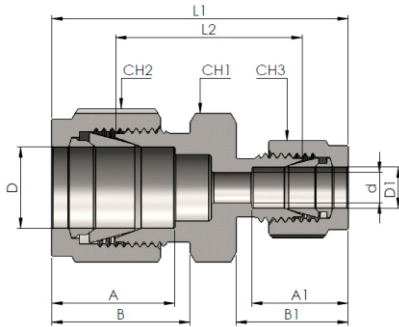


Intermedio di Riduzione

Reducing Union



Connects Fractional Tubes

Codice Part Number	D		D1		d	CH1		CH2		CH3		A	A1	B	B1	L1	L2
	in	mm	in	mm		in	mm	in	mm	in	mm						
SRU0201	1/8	3,17	1/16	1,58	1,27	7/16	11,11	7/16	11,11	5/16	7,94	12,70	8,64	15,24	10,93	30,99	20,60
SRU0302	3/16	4,76	1/8	3,17	2,28	7/16	11,11	1/2	12,70	7/16	11,11	13,71	12,70	16,00	15,24	36,57	23,36
SRU0402	1/4	6,35	1/8	3,17	2,28	9/16	14,28	9/16	14,28	7/16	11,11	15,24	12,70	17,78	15,24	38,60	24,63
SRU0403	1/4	6,35	3/16	4,76	3,04	9/16	14,28	9/16	14,28	1/2	12,70	15,24	13,71	17,78	16,00	39,37	25,40
SRU0502	5/16	7,93	1/8	3,17	2,28	9/16	14,28	5/8	15,87	7/16	11,11	16,25	12,70	18,50	15,24	39,87	25,90
SRU0504	5/16	7,93	1/4	6,35	4,82	9/16	14,28	5/8	15,87	9/16	14,28	16,25	15,24	18,54	17,78	42,16	27,43
SRU0602	3/8	9,52	1/8	3,17	2,28	5/8	15,87	11/16	17,46	7/16	11,11	16,76	12,70	19,30	15,24	40,89	26,92
SRU0604	3/8	9,52	1/4	6,35	4,82	5/8	15,87	11/16	17,46	9/16	14,28	16,76	15,24	19,30	17,78	43,18	28,44
SRU0605	3/8	9,52	5/16	7,93	6,35	5/8	15,87	11/16	17,46	5/8	15,87	16,76	16,25	19,30	18,54	44,19	29,46
SRU0802	1/2	12,70	1/8	3,17	2,28	13/16	20,63	7/8	22,22	7/16	11,11	22,86	12,70	21,84	15,24	42,21	28,44
SRU0804	1/2	12,70	1/4	6,35	4,82	13/16	20,63	7/8	22,22	9/16	14,28	22,86	15,24	21,84	17,78	46,99	29,46
SRU0806	1/2	12,70	3/8	9,52	7,11	13/16	20,63	7/8	22,22	11/16	17,46	22,86	16,76	21,84	19,30	48,51	30,98
SRU1006	5/8	15,87	3/8	9,52	7,11	15/16	23,81	1	25,40	11/16	17,46	24,38	16,76	21,84	19,30	49,27	31,75
SRU1008	5/8	15,87	1/2	12,70	10,41	15/16	23,81	1	25,40	7/8	22,22	24,38	22,86	21,84	21,84	52,07	31,75
SRU1204	3/4	19,05	1/4	6,35	4,82	1.1/16	26,98	1.1/8	28,57	9/16	14,28	24,38	15,24	21,84	17,78	49,27	31,75
SRU1206	3/4	19,05	3/8	9,52	7,11	1.1/16	26,98	1.1/8	28,57	11/16	17,46	24,38	16,76	21,84	19,30	50,80	33,27
SRU1208	3/4	19,05	1/2	12,70	10,41	1.1/16	26,98	1.1/8	28,57	7/8	22,22	24,38	22,86	21,84	21,84	53,59	33,27
SRU1210	3/4	19,05	5/8	15,87	12,70	1.1/16	26,98	1.1/8	28,57	1	25,40	24,38	24,38	21,84	21,84	53,59	33,27
SRU1608	1	25,40	1/2	12,70	10,41	1.3/8	34,92	1.1/2	38,10	7/8	22,22	31,24	22,86	26,41	21,84	63,24	40,89
SRU1612	1	25,40	3/4	19,05	15,74	1.3/8	34,92	1.1/2	38,10	1.1/8	28,57	31,24	24,38	26,41	21,84	62,73	40,38

Connects Metric Tubes

Codice Part Number	D	D1	d	CH1	CH2	CH3	A	A1	B	B1	L1	L2
SRU0302M	3	2	1,70	12	11	11	12,9	12,9	15,3	15,3	35,3	22,1
SRU0602M	6	2	1,70	14	14	11	15,3	12,9	17,7	15,3	38,6	24,6
SRU0603M	6	3	2,40	14	14	11	15,3	12,9	17,7	15,3	38,6	24,6
SRU0604M	6	4	2,40	14	14	12	15,3	13,7	17,7	16,1	39,4	25,4
SRU0806M	8	6	4,80	17	16	14	16,2	15,3	18,6	17,7	42,3	27,4
SRU1006M	10	6	4,80	19	19	14	17,2	15,3	19,5	17,7	44,5	29,5
SRU1008M	10	8	6,40	19	19	16	17,2	16,2	19,5	18,6	45,1	30,0
SRU1206M	12	6	4,80	22	22	14	22,8	15,3	11,0	17,7	47,0	29,5
SRU1208M	12	8	6,40	22	22	16	22,8	16,2	22,0	18,6	47,8	30,2
SRU1210M	12	10	7,90	22	22	19	22,8	17,2	22,0	19,5	48,7	31,0
SRU1610M	16	10	7,90	24	25	19	24,4	17,2	22,0	19,5	49,5	31,8
SRU1612M	16	12	9,50	24	25	22	24,4	22,8	22,0	22,0	52,0	31,8
SRU1812M	18	12	9,50	27	30	22	24,4	22,8	22,0	22,0	53,5	33,3
SRU2518M	25	18	15,10	36	38	30	31,3	24,4	26,5	22,0	61,0	38,6
SRU2520M	25	20	15,90	36	38	32	31,3	26,0	26,5	22,0	62,3	39,9