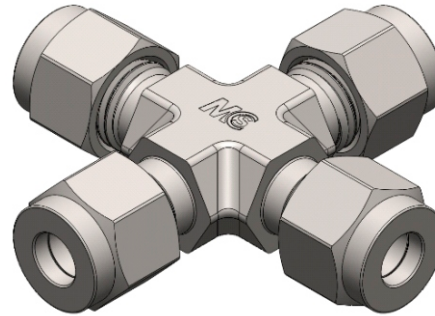
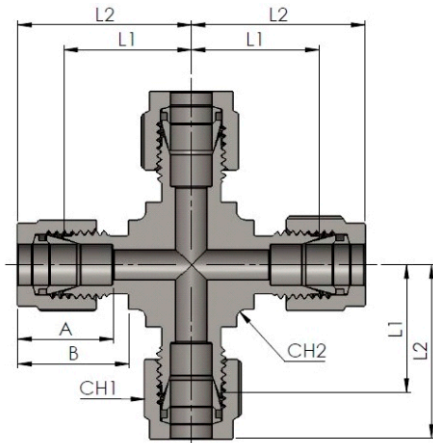


Intermedio a Croce

Union Cross



Connects Fractional Tubes

Codice Part Number	D		d	CH1		CH2		A	B	L1	L2
	in	mm		in	mm	in	mm				
CU01	1/16	1,58	1,27	5/16	7,93	7/16	11,11	8,63	10,92	14,00	17,88
CU02	1/8	3,17	2,28	7/16	11,11	7/16	11,11	12,70	15,24	15,74	22,35
CU03	3/16	4,76	3,04	1/2	12,70	7/16	11,11	13,71	16,00	17,78	24,38
CU04	1/4	6,35	4,82	9/16	14,28	7/16	11,11	15,24	17,78	19,55	26,92
CU05	5/16	7,93	6,35	5/8	15,87	9/16	14,29	16,25	18,54	21,33	28,70
CU06	3/8	9,52	7,11	11/16	17,46	9/16	14,29	16,76	19,30	23,11	30,48
CU08	1/2	12,70	10,41	7/8	22,22	11/16	17,46	22,86	21,84	25,90	36,06
CU10	5/8	15,87	12,70	1	25,40	13/16	20,64	24,38	21,84	28,70	38,80
CU12	3/4	19,05	15,74	1.1/8	28,57	15/16	23,81	24,38	21,84	29,71	39,87
CU14	7/8	22,22	18,28	1.1/4	31,75	1.1/16	26,99	25,90	21,84	34,54	44,70
CU16	1	25,40	22,35	1.1/2	38,10	1.3/8	34,93	31,24	26,41	36,83	49,02

Connects Metric Tubes

Codice Part Number	D	d	CH1	CH2	A	B	L1	L2
CU03M	3	2,4	12	12	12,9	15,3	15,7	22,3
CU06M	6	4,8	14	12	15,3	17,7	19,6	27,0
CU08M	8	6,4	17	17	16,2	18,6	21,3	28,8
CU10M	10	7,9	19	22	17,2	19,5	23,9	31,5
CU12M	12	9,5	22	22	22,8	22,0	25,9	36,0
CU16M	16	12,7	27	27	24,4	22,0	28,7	38,8
CU18M	18	15,1	30	27	24,4	22,0	29,7	39,8
CU20M	20	15,9	32	30	26,0	22,0	32,5	42,6
CU25M	25	21,8	38	36	31,3	22,0	36,8	49,1