

GIUNTI GIREVOLI IN LINEA - Rotazione Lenta

Acciaio Inox AISI 316

STRAIGHT SWIVEL JOINT - Slow Speed

AISI 316 Stainless Steel

Filettatura standard BSP, altre su richiesta.

Velocità di rotazione : 5 - 10 giri/min

A richiesta diverse combinazioni fra i Ø A e B

Disponibili a richiesta anche : F-F o M-M

Usati nel collegamento di due elementi oleoidraulici in rotazione uno rispetto all'altro, evitando torsioni.

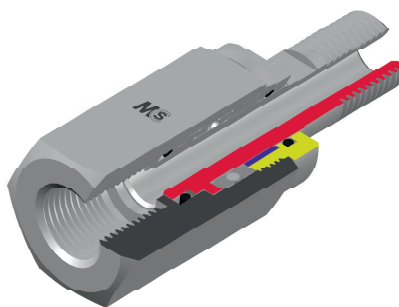
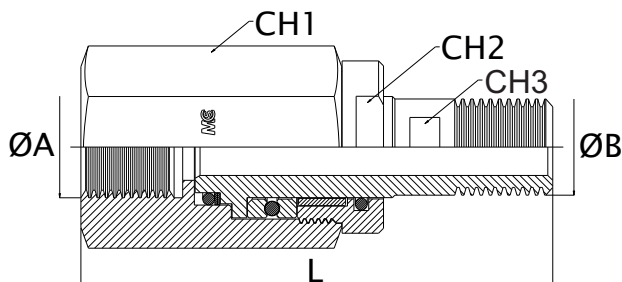
Standard thread BSP, others available on request.

Rotation speed : 5 - 10 rpm

On request different combinations between Ø A and B

Available also F-F or M-M

They connect two oil-hydraulic elements rotating with respect to the other, avoiding twisting.



Bar WP	Codice Code	Ø A Inch.	Ø B mm	L mm	CH1	CH2	CH3
350	SSJ04	1/4"	1/4"	75,0	27	24	11
	SSJ06	3/8"	3/8"	88,0	34	30	14
300	SSJ08	1/2"	1/2"	101,0	36	32	18
250	SSJ12	3/4"	3/4"	110,0	45	40	24
	SSJ16	1"	1"	124,0	Ø 55	50	30
180	SSJ20	1,1/4"	1,1/4"	129,0	Ø 60	55	38
150	SSJ24	1,1/2"	1,1/2"	138,0	Ø 75	68	41
	SSJ32	2"	2"	149,0	Ø 85	80	55