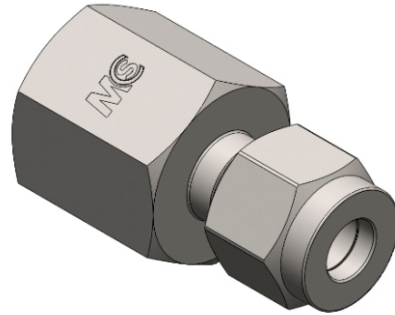
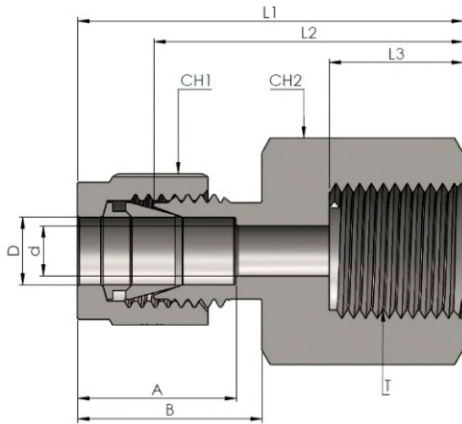


Connettore Femmina BSP

BSP Female Connector



Connects Fractional Tubes

Codice Part Number	D		T (BSP)	d	CH1		CH2		A	B	L1	L2	L3
	in	mm			in	mm	in	mm					
SUBSPF0402	1/4	6,35	1/8	4,82	9/16	14,28	9/16	14,28	15,24	17,78	33,55	26,30	12,00
SUBSPF0404	1/4	6,35	1/4	4,82	3/4	19,05	9/16	14,28	15,24	17,78	37,59	30,22	13,00
SUBSPF0406	1/4	6,35	3/8	4,82	15/16	24,81	9/16	14,28	15,24	17,78	37,59	30,22	14,22
SUBSPF0408	1/4	6,35	1/2	4,82	11/16	26,98	9/16	14,28	15,24	17,78	43,43	30,07	18,80
SUBSPF0504	5/16	7,93	1/4	5,58	3/4	19,05	5/8	15,87	16,25	18,54	38,35	30,98	13,00
SUBSPF0508	5/16	7,93	1/2	7,11	1.1/16	26,98	5/8	15,87	16,25	18,54	40,38	33,02	18,80
SUBSPF0604	3/8	9,52	1/4	5,58	3/4	19,05	11/16	17,46	16,76	19,30	39,12	31,75	12,95
SUBSPF0606	3/8	9,52	3/8	6,60	15/16	24,81	11/16	17,46	16,76	19,30	38,61	31,24	14,22
SUBSPF0608	3/8	9,52	1/2	7,11	1.1/16	26,98	11/16	17,46	16,76	19,30	41,91	34,54	18,80
SUBSPF0804	1/2	12,70	1/4	5,50	7/8	22,22	7/8	22,22	22,86	21,84	41,95	31,80	13,00
SUBSPF0806	1/2	12,70	3/8	6,60	15/16	23,81	7/8	22,22	22,86	21,84	41,95	34,29	14,24
SUBSPF0808	1/2	12,70	1/2	7,11	1.1/16	26,98	7/8	22,22	22,86	21,84	41,95	38,10	18,80

Connects Metric Tubes

Codice Part Number	D	T (BSP)	d	CH1	CH2	A	B	L1	L2	L3
SUBSPF0304M	3	1/4	2,4	19	11	12,9	15,3	35,3	28,7	13
SUBSPF0604M	6	1/4	4,8	19	14	15,3	17,7	37,6	30,2	13
SUBSPF0606M	6	3/8	4,8	24	14	15,3	17,7	37,6	30,2	14
SUBSPF0608M	6	1/2	4,8	27	14	15,3	17,7	43,0	36,3	19
SUBSPF0804M	8	1/4	5,5	19	16	16,2	18,6	38,5	31,0	13
SUBSPF0806M	8	3/8	6,5	24	16	16,2	18,6	36,2	28,7	14
SUBSPF0808M	8	1/2	7,0	27	16	16,2	18,6	40,5	33,0	19
SUBSPF1004M	10	1/4	5,5	19	19	17,2	19,5	39,4	31,8	13
SUBSPF1006M	10	3/8	6,5	24	19	17,2	19,5	38,8	31,2	14
SUBSPF1008M	10	1/2	7,0	27	19	17,2	19,5	41,4	34,5	19
SUBSPF1204M	12	1/4	5,5	22	22	22,8	22,0	41,9	31,8	13
SUBSPF1206M	12	3/8	6,5	24	22	22,8	22,0	44,4	34,3	14
SUBSPF1208M	12	1/2	7,0	27	22	22,8	22,0	48,2	38,1	19
SUBSPF2008M	20	1/2	7,0	30	32	26,0	22,0	54,3	44,2	19
SUBSPF2208M	22	1/2	7,0	30	32	26,0	22,0	54,3	44,2	19