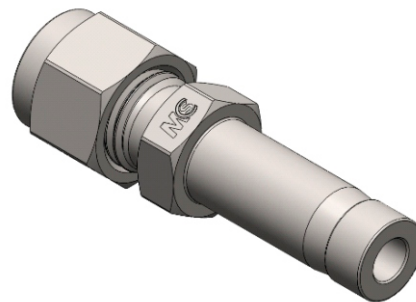
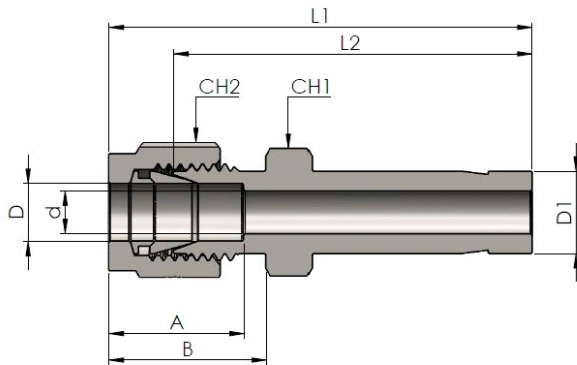


Adattatore Riduttore

Reducer Adapter



Connects Fractional Tubes

Codice Part Number	D		D1		d	CH1		CH2		A	B	L1	L2
	in	mm	in	mm		in	mm	in	mm				
SUCN0102	1/16	1,58	1/8	3,17	1,27	5/16	7,93	5/16	7,93	8,63	10,92	29,21	25,40
SUCN0104	1/16	1,58	1/4	6,35	1,27	5/16	7,93	5/16	7,93	8,63	10,92	31,49	27,68
SUCN0201	1/8	3,17	1/16	1,58	0,76	7/16	11,11	7/16	11,11	12,70	15,24	28,95	22,35
SUCN0203	1/8	3,17	3/16	3,17	2,03	7/16	11,11	7/16	11,11	12,70	15,24	33,52	26,92
SUCN0204	1/8	3,17	1/4	4,76	2,28	7/16	11,11	7/16	11,11	12,70	15,24	34,29	27,68
SUCN0206	1/8	3,17	3/8	6,35	2,28	7/16	11,11	7/16	11,11	12,70	15,24	36,06	29,46
SUCN0208	1/8	3,17	1/2	9,52	2,28	9/16	14,28	7/16	11,11	12,70	15,24	37,59	30,98
SUCN0302	3/16	4,76	1/4	12,70	2,28	7/16	11,11	1/2	12,70	13,71	16,00	44,19	37,59
SUCN0304	3/16	4,76	1/4	3,17	2,03	7/16	11,11	1/2	12,70	13,71	16,00	34,79	28,19
SUCN0402	1/4	6,35	1/8	6,35	3,04	9/16	14,28	9/16	14,28	15,24	17,78	37,08	30,48
SUCN0403	1/4	6,35	3/16	3,17	2,03	9/16	14,28	9/16	14,28	15,24	17,78	36,83	29,46
SUCN0404	1/4	6,35	1/4	4,76	3,04	9/16	14,28	9/19	14,28	15,24	17,78	37,59	30,22
SUCN0405	1/4	6,35	5/16	6,35	4,32	9/16	14,28	9/16	14,28	15,24	17,78	39,11	31,75
SUCN0406	1/4	6,35	3/8	7,93	4,82	9/16	14,28	9/16	14,28	15,24	17,78	39,87	32,51
SUCN0408	1/4	6,35	1/2	9,52	4,82	9/16	14,28	9/16	14,28	15,24	17,78	40,64	33,27
SUCN0410	1/4	6,35	5/8	12,70	4,82	11/16	17,46	9/16	14,28	15,24	17,78	46,22	38,86
SUCN0412	1/4	6,35	3/4	15,87	4,82	13/16	20,63	9/16	14,28	15,24	17,78	48,00	40,64
SUCN0506	5/16	7,93	3/8	19,05	6,35	9/16	14,28	5/8	15,87	16,25	18,54	47,75	40,38
SUCN0508	5/16	7,93	1/2	12,70	6,35	9/16	14,28	5/8	15,87	16,25	18,54	41,91	34,54
SUCN0604	3/8	9,52	1/4	6,32	4,32	5/8	15,87	11/16	17,46	16,76	19,30	47,49	40,13
SUCN0606	3/8	9,52	3/8	6,86	6,86	5/8	15,87	11/16	17,46	16,76	19,30	41,40	34,03
SUCN0608	3/8	9,52	1/2	12,70	7,11	5/8	15,87	11/16	17,46	16,76	19,30	43,18	35,81
SUCN0610	3/8	9,52	5/8	15,87	7,11	11/16	17,46	11/16	17,46	16,76	19,30	48,51	41,14
SUCN0612	3/8	9,52	3/4	19,05	7,11	13/16	20,63	11/16	17,46	16,76	19,30	50,29	42,92
SUCN0804	1/2	12,70	1/4	6,35	4,32	13/16	20,63	7/8	22,22	22,86	21,84	44,95	42,92
SUCN0806	1/2	12,70	3/8	9,52	6,86	13/16	20,63	7/8	22,22	22,86	21,84	46,73	34,79
SUCN0808	1/2	12,70	1/2	12,70	9,40	13/16	20,63	7/8	22,22	22,86	21,84	52,32	36,57
SUCN0810	1/2	12,70	5/8	15,87	10,41	13/16	20,63	7/8	22,22	22,86	21,84	53,84	42,16
SUCN0812	1/2	12,70	3/4	19,05	10,41	13/16	20,63	7/8	22,22	22,86	21,84	53,84	43,68
SUCN0816	1/2	12,70	1	25,40	10,41	1.1/16	26,98	7/8	22,22	22,86	21,84	60,19	43,68
SUCN1012	5/8	15,87	3/4	19,05	12,70	15/16	23,81	1	25,40	24,38	21,84	54,61	50,03
SUCN1014	5/8	15,87	7/8	22,22	12,70	15/16	23,81	1	25,40	24,38	21,84	56,13	44,45
SUCN1016	5/8	15,87	1	25,40	12,70	1.1/16	26,98	1	25,40	24,38	21,84	60,96	45,97
SUCN1208	3/4	19,05	1/2	12,70	9,40	1.1/16	26,98	1.1/8	28,57	24,38	21,84	54,61	50,80
SUCN1216	3/4	19,05	1	25,40	15,74	1.1/16	26,98	1.1/8	28,57	24,38	21,84	62,48	52,32
SUCN1620	1	25,4	1.1/4	31,75	22,35	1.3/8	34,92	1.1/2	38,10	31,24	26,41	80,51	68,32
SUCN1624	1	25,4	1.1/2	38,10	22,35	1.5/8	41,27	1.1/2	38,10	31,24	26,41	89,15	76,96
SUCN1632	1	25,4	2	50,80	22,35	2.1/8	53,97	1.1/2	38,10	31,24	26,41	112,52	100,33
SUCN2024	1.1/4	31,75	1.1/2	38,10	27,68	1.7/8	47,62	2.1/4	57,15	41,14	38,86	104,14	82,04
SUCN2032	1.1/4	31,75	2	50,80	27,68	1.7/8	47,62	3	76,20	41,14	38,86	125,22	103,12
SUCN2432	1.1/2	38,10	2	50,80	34,03	2.1/4	57,15	3	76,20	50,03	45,21	134,31	104,14