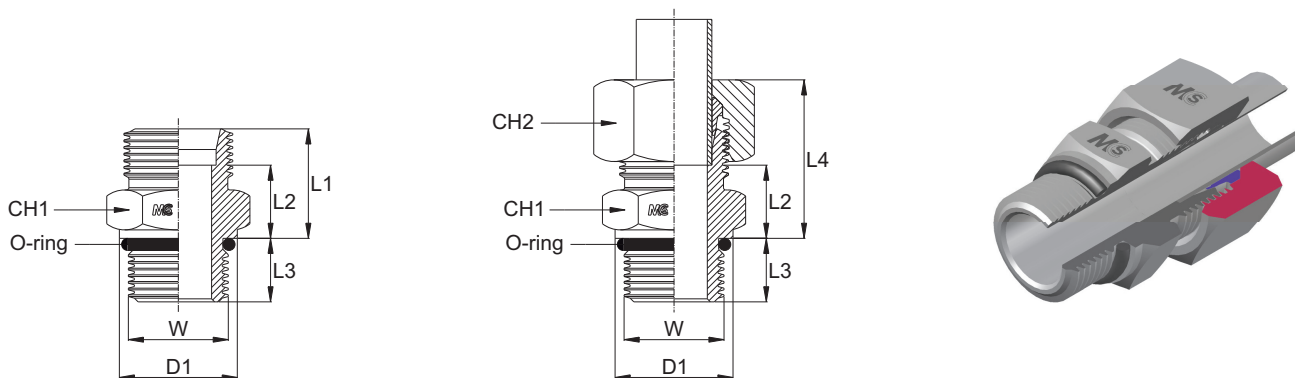


ADATTATORE MASCHIO DI ESTREMITÀ CON O'RING - Serie S

Filetto UNF

MALE STUD COUPLING WITH O'RING - S Series

UNF Thread



Serie Series	Bar W.P.	Codice (Corpo) Part Number (Body)	Codice (Completo) Part Number (Complete)	Ø Est. Tubo Tube O.D.	W	D1	L1	L2	L3	L4	CH1	CH2	O'Ring	
S	630	GE06S7/16UNFB	GE06S7/16UNF	6	7/16"-20	13,8	20,0	13,0	9,2	28,0	17	17	8,92x1,83	
		GE06S1/2UNFB	GE06S1/2UNF	6	1/2"-20	16,8	21,9	14,9	9,1	30,0	17	17	10,52x1,83	
		GE06S9/16UNFB	GE06S9/16UNF	6	9/16"-18	18,8	-	-	10,0	-	-	19	17	11,90x1,98
		GE08S7/16UNFB	GE08S7/16UNF	8	7/16"-20	13,8	21,9	14,9	9,1	30,0	17	19	8,92x1,83	
		GE08S1/2UNFB	GE08S1/2UNF	8	1/2"-20	16,8	21,9	14,9	9,1	30,0	17	19	10,52x1,83	
		GE08S9/16UNFB	GE08S9/16UNF	8	9/16"-18	18,8	-	-	10,0	-	-	19	19	11,90x1,98
		GE10S9/16UNFB	GE10S9/16UNF	10	9/16"-18	18,8	22,0	14,5	10,0	30,5	19	22	11,90x1,98	
		GE10S3/4UNFB	GE10S3/4UNF	10	3/4"-16	21,8	22,5	15,0	11,2	31,0	24	22	16,36x2,20	
		GE12S9/16UNFB	GE12S9/16UNF	12	9/16"-18	18,8	22,0	14,5	10,0	30,5	22	24	11,90x1,98	
		GE12S3/4UNFB	GE12S3/4UNF	12	3/4"-16	21,8	24,9	17,4	11,1	33,5	22	24	16,36x2,20	
	GE12S7/8UNFB	GE12S7/8UNF	12	7/8"-14	26,8	22,3	14,8	12,7	32,5	27	24	19,18x2,46		
	GE14S9/16UNFB	GE14S9/16UNF	14	9/16"-18	18,8	27,0	19,0	10,0	37,0	24	27	11,90x1,98		
	GE14S3/4UNFB	GE14S3/4UNF	14	3/4"-16	21,8	23,9	15,9	11,1	34,0	24	27	16,36x2,20		
	GE16S3/4UNFB	GE16S3/4UNF	16	3/4"-16	21,8	23,9	15,4	11,1	34,0	27	30	16,36x2,20		
	GE16S7/8UNFB	GE16S7/8UNF	16	7/8"-14	26,8	27,3	18,8	12,7	37,5	27	30	19,18x2,46		
	GE16S11/16UNFB	GE16S11/16UNF	16	1,1/16"-12	31,8	27,0	18,5	15,0	37,0	32	30	23,47x2,95		
	GE20S3/4UNFB	GE20S3/4UNF	20	3/4"-16	21,8	30,9	20,4	11,1	42,0	32	36	16,36x2,20		
	GE20S7/8UNFB	GE20S7/8UNF	20	7/8"-14	26,8	31,3	20,8	12,7	42,5	32	36	19,18x2,46		
	GE20S11/16UNFB	GE20S11/16UNF	20	1,1/16"-12	31,8	30,9	20,4	15,1	42,0	32	36	23,47x2,95		
	GE20S15/16UNFB	GE20S15/16UNF	20	1,5/16"-12	40,8	33,0	22,5	15,0	-	41	36	29,74x2,95		
GE25S11/16UNFB	GE25S11/16UNF	25	1,1/16"-12	31,8	34,9	22,9	15,1	47,0	36	46	23,47x2,95			
GE25S15/16UNFB	GE25S15/16UNF	25	1,5/16"-12	40,8	34,9	22,9	15,1	47,0	41	46	29,74x2,95			
GE30S11/16UNFB	GE30S11/16UNF	30	1,1/16"-12	31,8	39,5	23,5	15,0	50,0	46	50	23,47x2,95			
GE30S15/16UNFB	GE30S15/16UNF	30	1,5/16"-12	40,8	36,9	23,4	15,1	50,0	46	50	29,74x2,95			
GE30S15/8UNFB	GE30S15/8UNF	30	1,5/8"-12	49,8	36,9	23,4	15,1	50,0	50	50	37,46x3,00			
315	GE38S15/8UNFB	GE38S15/8UNF	38	1,5/8"-12	49,8	41,9	25,9	15,1	57,0	55	60	37,46x3,00		
GE38S17/8UNFB	GE38S17/8UNF	38	1,7/8"-12	54,8	41,9	25,9	15,1	57,0	55	60	43,69x3,00			