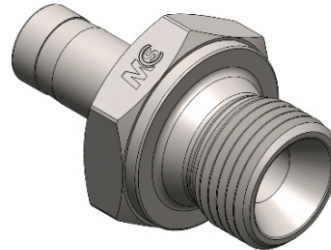
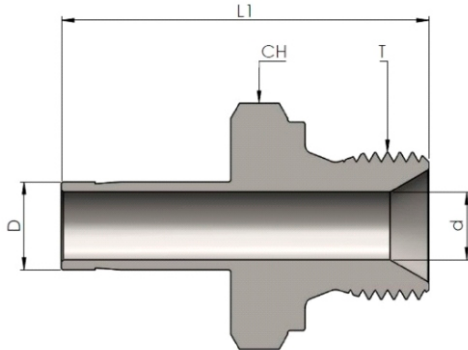


## Adattatore Maschio BSP

BSP Male Adaptor



### Connects Fractional Tubes to BSP

Codice Part Number	D		T (BSP)	d	CH		L
	in	mm			in	mm	
MABSP0202	1/8	3,17	1/8	2,03	9/16	14,28	30,99
MABSP0204	1/8	3,17	1/4	2,03	3/4	19,05	35,81
MABSP0402	1/4	6,35	1/8	4,06	9/16	14,28	33,27
MABSP0404	1/4	6,35	1/4	4,32	3/4	19,05	38,10
MABSP0604	3/8	9,52	1/4	5,84	3/4	19,05	39,88
MABSP0606	3/8	9,52	3/8	6,86	7/8	22,22	40,64
MABSP0804	1/2	12,70	1/4	5,84	3/4	19,05	45,47
MABSP0806	1/2	12,70	3/8	7,88	7/8	22,22	46,23
MABSP0808	1/2	12,70	1/2	9,40	1.1/16	26,98	49,28
MABSP1212	3/4	19,05	3/4	14,73	1.5/16	33,33	54,88
MABSP1616	1	25,40	1	20,32	1.5/8	41,27	64,52

### Connects Metric Tubes to BSP

Codice Part Number	D	T (BSP)	d	CH	L
MABSP0602M	6	1/8	4,0	14	34,3
MABSP0604M	6	1/4	4,1	19	39,1
MABSP0804M	8	1/4	5,6	19	40,1
MABSP1004M	10	1/4	5,9	19	40,9
MABSP1006M	10	3/8	7,1	22	41,7
MABSP1008M	10	1/2	7,1	27	44,7
MABSP1204M	12	1/4	5,9	19	46,7
MABSP1206M	12	3/8	7,9	22	47,2
MABSP1208M	12	1/2	8,8	27	50,5
MABSP1808M	18	1/2	11,9	27	52,1
MABSP1812M	18	3/4	13,9	36	56,1
MABSP2816M	28	1	19,8	42	72,9
MABSP2820M	28	1.1/4	22,5	50	77,0
MABSP3020M	30	1.1/4	24,3	50	80,8
MABSP3220M	32	1.1/4	26,5	50	81,8
MABSP3824M	38	1.1/2	31,6	55	94,5